

Einbauanleitung

R4 H/K 200/100



EN Installation manual
FR Instructions de montage
NL Montagehandleiding
IT Guida per il montaggio
ES Instrucciones de montaje
PT Instruções de instalação
PL Instrukcja montażu

CZ Montážní návod
SK Návod na montáž
SI Navodila za vgradnjo
RU Руководство по монтажу
GR Οδηγίες τοποθέτησης
EE Paigaldusjuhend
LV Uzstādīšanas instrukcija

LT Montavimo instrukcija
RO Manual de montare
HU Beépítési útmutató
HR Upute za ugradnju
BG Монтажна инструкция
UA Інструкція з монтажу




 Deutschland
Hinweise/Sicherheitshinweise

 Eingriffe in Tragwerkstrukturen dürfen nur von qualifizierten Fachkräften ausgeführt werden!

Die allgemeinen Unfallverhütungsvorschriften bei Dacharbeiten beachten. Die Baustelle gegen herabfallende Teile sichern.
Bauphysikalische Grundlagen wie Wärmedämmung, Feuchteschutz, Regensicherheit/Wasserdichtheit und Lärmschutz beachten.
Die Zahlen geben immer die Reihenfolge der Montage an!
Technische Änderungen vorbehalten. In schneereichen Gebieten ist eine Schiefangeinrichtung oberhalb des Fensters zu montieren.
Für Einbaulatten nur Holz der Sortierklasse S. 13 verwenden. Die Höhen der Dachlatten und die Höhe der Einbaulatten müssen gleich sein!

Tronic: Halten Sie Personen aus dem Fahrbereich der Anlagen fern!
Halten Sie Kinder von Steuerungen fern!
Beachten Sie Ihre landesspezifischen Bestimmungen.
Wird die Anlage durch einen oder mehrere Bedienelemente gesteuert, muß der Fahrbereich der Anlage während des Betriebs einsehbar sein.

 France
Conseil/ Recommandation de sécurité

 Les interventions au niveau éléments porteurs ne doivent être réalisées que par une main-d'œuvre qualifiée!

Respecter le règlement général de prévention des accidents pour les travaux sur le toit.
Assurer le chantier contre la chute de matériaux.
Respecter les conditions de base relatives à la physique de bâtiment telles que l'isolation thermique, la protection contre l'humidité, contre la pluie/étanchéité à l'eau et protection contre le bruit.
Les chiffres indiquent toujours l'ordre du montage !
Sous réserve de modifications.
Dans les régions très enneigées, il est nécessaire de monter un dispositif d'arrêt de la neige au dessus de la fenêtre.
Pour les lattes d'installation, utiliser exclusivement du bois sans noeuds et sans fissures. L'épaisseur des liteaux et l'épaisseur des lattes d'installation doivent être identiques!

Tronic: Halten Sie Personen aus dem Fahrbereich der Anlagen fern!
Halten Sie Kinder von Steuerungen fern!
Beachten Sie Ihre landesspezifischen Bestimmungen.
Wird die Anlage durch einen oder mehrere Bedienelemente gesteuert, muß der Fahrbereich der Anlage während des Betriebs einsehbar sein.

 Great Britain
Safety advice/recommendations

 Work on the frame structure may only be performed by qualified personnel!

Observe the general regulations for prevention of accidents concerning work on the roof.
Secure site against falling parts.
Observe basics of building physics, as heat insulation, protection against moisture, rain shielding/waterproofness, and noise protection.
The numbers specify the assembly sequence.
We reserve the right to make any amendment.
For sites where high snowfall can be expected, protection or a deflector should be provided above the window.
For installation laths, use wood of the grading class MS 13/C35 only. The thickness of the roof battens and the thickness of the installation laths have to be identical!

Tronic: Keep children away from the operating range of power drives.
Keep children away from controllers.
Refer to the specifications in your national language.
If the equipment is controlled by one or more controls, the operating range of the equipment must be visible whilst operating the controls.


 Nederland/Belgique
 Veiligheid/aandachtspunten

 Ingrenpen in de draagconstructies mogen uitsluitend door daartoe gekwalificeerd personeel worden uitgevoerd!

U dient bij werkzaamheden aan/op het dak de algemene voorschriften ter voorkoming van ongevallen in acht te nemen.
U dient de bouwplaats tegen neervallende delen te beveiligen.
U dient de bouwkundige principes zoals warmte-isolatie, vochtwering, bescherming tegen regenwater/ waterdichtheid en geluidswering in acht te nemen.
De getallen geven altijd de volgorde van de montagewerkzaamheden aan!
Technische veranderingen voorbehouden.
In sneeuwrijke gebieden moet een sneeuwvanginrichting boven het raam worden gemonteerd.
Voor inbouwlaten mag u alleen hout van sorteerkategorie S13 gebruiken. De hoogte van de daklatten en de hoogte van de inbouwlaten moeten gelijk zijn!

Tronic: Houd kinderen buiten de actieradius van de installaties.
Laat kinderen niet aan de besturingen komen.
Neem de nationale bepalingen in acht.
Als de installatie door een of meer bedieningselementen wordt aangestuurd, moet de actieradius van de installatie tijdens werking kunnen worden overzien.


 España
Consejo/recomendación de seguridad

 Cualquier modificación en los elementos estructurales debe ser realizada únicamente por personal especializado!

Tenga en cuenta las prescripciones generales de prevención de accidentes para trabajos en el tejado. Asegure la obra contra objetos que pudieran caer. Tenga en cuenta los principios físicos constructivos tales como aislamiento térmico, protección contra la humedad, seguridad contra el agua y protección contra el ruido.
Los números indican siempre el orden de montaje.
A reserva de modificaciones.
En zonas de grandes nevadas debe montarse un dispositivo colector de nieve por arriba de la ventana.
Utilizar únicamente madera de la clase de selección MS 13 para los listones que se desean. La altura de los listones del tejado y de los listones que se desean montar debe ser igual!

Tronic: No deje que los niños se acerquen al área de desplazamiento de la instalación.
No deje los controles al alcance de los niños.
Tenga en cuenta las disposiciones pertinentes de su país.
Si la instalación es controlada mediante uno o varios elementos de mando, debe poderse ver el área de desplazamiento de la instalación durante el funcionamiento.

 Portugal
Conselhos/recomendações de segurança

 A realização de toda e qualquer intervenção nos vigamentos só está autorizada a pessoal especializado devidamente qualificado!

Cumpra com as normas gerais para a prevenção de acidentes.
Proteja o local da construção contra a queda de quaisquer peças.
Atenda aos princípios fundamentais fisicotécnicos da construção civil, tais como isolamento térmico, protecção anti-humidade, segurança pluvial/impermeabilidade à água e protecção contra a poluição sonora.
Os algoritmos indicam sempre a ordem da montagem!
Sob reserva de modificações.
Em zonas de muita neve, é necessário montar um dispositivo colector de neve por cima da janela.
Utilize exclusivamente madeira da classe de qualidade S 13 para as fasquias de montagem. Tanto as alturas das ripas do telhado como a altura das fasquias de montagem deverão ser idênticas!

Tronic: Mantenha as crianças afastadas da área de trabalho das instalações.
Mantenha os comandos fora do alcance das crianças.
Respeite os regulamentos específicos do seu país.
Se o instalação for controlada por um ou mais elementos de comando do, a área de trabalho da instalação tem de estar visível durante o funcionamento.



Polşa
Wskazówki/wskazówki
bezpieczeństwa

⚠ Wszelkich ingerencji w konstrukcję nośną mogą dokonywać wyłącznie wykwalifikowani fachowcy!
Należy przestrzegać ogólnych przepisów bezpieczeństwa pracy przy robotach dachowych.
Zabezpieczyć miejsce budowy przed spadającymi częściami.
Przestrzegać przy montażu podstaw fizyki budowlanej takich jak: izolacja cieplna, ochrona przeciwwilgociowa, zabezpieczenie przed deszczem/wodoszczelność i dźwiękoszczelność.
Cyfry podają kolejność montażu!
Zmiany techniczne zastrzeżone.
W rejonach z dużymi opadami śniegu należy powyżej okna zamontować dachową barierę przeciwniegową.
Do montażu stosować wyłącznie łaty z drewna o jakości klasy I. Grubość lat dachowych i lat montażowych musi być identyczna!

Nie należy zezwalać dzieciom na zbliżanie się do obszaru działania urządzeń.

Nie należy zezwalać dzieciom na zbliżanie się do urządzeń sterujących. Należy przestrzegać krajowych przepisów bezpieczeństwa i montażu.

Jeżeli układ sterowany jest przez jeden element obsługi lub więcej, urządzenie musi być widoczne podczas pracy.

Россия
Указания/рекомендации по
безопасности

⚠ Работы с несущими конструкциями здания и любые изменения в них могут производиться только квалифицированным персоналом!
Ознакомьтесь с общими указаниями во избежание травматизма при работе на крыше.
Обезопасьте строительную площадку на случай падения используемого материала / инструмента.
При монтаже соблюдайте основные принципы из области строительной физики, такие как тепло-, паро-, гидро- и звукоизоляция.
Цифры на рисунках показывают последовательность их монтажа!
Производитель оставляет за собой право на внесение изменений.
В районах с обильными снегопадами поверх окна должно быть установлено снегозадерживающее устройство.
Для монтажных реек должна использоваться древесина первого сорта. Высота обрешетки (контрбруса) и высота монтажных реек должна быть одинаковой!

Tronic: Не позволяйте детям приближаться к зоне действия оборудования.
Не позволяйте детям приближаться к элементам управления.
Соблюдайте правила безопасности и монтажа.

Eesti
Näpunäited/ohutusjuhend

⚠ Katusel kandekonstruktsioonide võivad muuta ainult vastavalt kvalifikatsiooni omavad töötajad!
Katusel töötades tuleb pidada kinni üldisest ohutustehnika eeskirjadest. Kaitsa objekt ülevalt kukkuda võivate materjalide ja tööriistade eest.
Paigalduse käigus peab olema kinni ehitusfüüsika põhilistest: lengiümbruse soojusisolatsioon, veekindlus, aurutõke seestpoolt, heliisolatsioon.
Numbrid juhise pildidel näitavad paigaldus- etappid e järjekorda!
Tööta jätab endale õiguse tehniliste muudatuste sisseviimiseks.
Lumerikaste piirkondades tuleb monteerida akna kohale lumepüüdur.
Akna paigalduslatidena kasutada ainult 1. klassi puitu. Roovlatide ja akna paigalduslatid e paksus peab olema võrdne!

Hoidke lapsi akent avavast/sulgevast mootorist eemal.
Hoidke lapsed puldist eemal.
Pidage silmas antud ala reguleerivad ning analoogsete seadmete paigaldamist reguleerivad kohalikke normatiivakte. Kui puldist juhitakse üht või mitut seadet, siis kõik seadmed peavad nende tööprotsessi ajal näha olema.

Latvija
Norādījumi/drošības norādījumi

⚠ Jebkāds uzlabojums nesojāšās konstrukcijās var veikt tikai kvalificēti darbnieki!

Jāievēro vispārējie drošības darba pasākumi pie jumta darbiem.
Nodrošināt, lai celtniecības vietu neapdraud kritošas konstrukcijas vai priekšmeti.
Veicot montāžu jāievēro fizikas pamatlikumi, tādi kā: termoizolācija, aizsardzība pret mitrumu, nodrošinājums pret lietu un skanas izolācija.
Pielāgams tehniskās izmaiņas.
Reģionos ar lielu sniega daudzumu virs loga ir jāuzmontē sniega savācējs.
Montāžai lietot tikai pirmšķirīgas kvalitātes koka latas. Latām jumta latojumā jābūt vienādā biezumā!

Tronic: Neļaujiet bērnu iekārtas pārvietošanās sfērā.
Neļaujiet bērnu pie vadības ierīcēm.
Lūdzu ievērot Jūsu valsts īpašos noteikumus.
Ja iekārtā tiek vadīta ar vienu vai vairākiem apkalpes elementiem, iekārtas pārvietošanās sfērā darbiem laikā jābūt pārskatāmai.

Lietuva
Nurodymas/saugumo taisyklės

⚠ Bet kokius pakeitimus lango konstrukcijoj e gali atlikti tik kvalifikuotas personalas!

Būtiny imtis bendrų darbo saugumo pramonij.
Apsaugoti darbo vietą nuo krentančių elementų.
Laikytis statybinių normų reikalavimų šilumos izoliacijai, drėgmės izoliacijai, nepralaidumo lietaus vandeniui, garso izoliacijai.
Skaičiai paveikslėliuose parodo montavimo eiliškumą.
Galimi techniniai pakeitimai.
Vietovėse, kuriose vyrauja sniegingos žiemos, virš lango būtina pritvirtinti sniego sulaukymo užtvanas.
Jeigu, montuojant stogo langus, neužtenka atstumo tarp gegnių, stogo konstrukcijos perdarymas galimas tik iš tokios pat medienos kaip ir gegnės!

Negalima leisti vaikų prie prietaisų.
Neleisti vaikams prisitarti prie valdančiųjų įtaisų.
Reikia laikytis saugos bei montavimo taisyklių.
Valdant viena ar daugiau elementų, tai janga turi būti matoma veikimo metu.

Česká republika
Doporučení/bezpečnostní upozornění

⚠ Zásahy do nosné konstrukce střechy mohou provádět jen kvalifikovaní pracovníci!

Dodržujte všeobecné bezpečnostní předpisy pro práci na střeše.
Zajistěte staveniště proti případnému pádu dílů.
Respektujte stavebně-fyzikální podklady týkající se tepelné izolace, ochrany proti vlhkosti, vodotěsnosti při dešti a sněžení a ochraně proti hluku.
Číslo vždy vyjadřují posloupnost jednotlivých kroků montáže!
Technické změny vyhrazeny.
Ve sněhových oblastech je zapotřebí namontovat nad oknem zařízení k zachycení sněhu.
Pomocné montážní latě musejí být z dřeva bez suků a prasklin. Výška střešních latí a pomocných montážních latí musí být stejná!

Tronic: Zamezte dětem přístup do pracovního prostoru zařízení.
Uložte ovladače mimo dosah dětí.
Dbejte specifických předpisů platných ve Vaší zemi.
Bude-li zařízení ovládáno jedním nebo více ovladači, musí být během pohybu akční radius zařízení opticky kontrolovatelný.

 Slovenská republika
Pokyny/bezpečnostné upozornenie

⚠ Zásahy do nosnej konštrukcie strechy môžu vykonávať len kvalifikovaní pracovníci!

A tetőfedő munkáknál figyelembe kell venni a balesetvédelmi előírásokat. Biztosítsák a beépítés helyszínét, hogy az esetlegesen lehulló hulladékok, illetve egyéb anyagok ne okozzanak balesetet. Vegyük figyelembe az épületfizikai alapokat, így a hőszigetelést, nedvességvédelmet, vízzáróságot és zajvédelmet.

A számok mindig a szerelés sorrendjét mutatják.
Műszaki változtatások jogát fenntartjuk. Ahol gyakran havazik, az ablak felett hőfókat kell felszerelni.

A lécezéshez csak csomó és repedésmentes fát szabad felhasználni. A tetőlécek és a segédlecek magassága megegyező legyen!

Tronic: Zabrňte detom prístup do pracovného priestoru zariadenia. Uložte ovládače mimo dosahu detí. Dbajte na špecifické predpisy platné vo Vašej krajine.

Ak bude zariadenie ovládané jedným alebo viac ovládačmi, musí byť počas pohybu akčný rádius zariadenia opticky kontrolovateľný.

 Slovenija
Navodila

⚠ Posege na nosilni konstrukciji smejo izvajati le kvalificirani strokovnjaki!

Upošteвайте splošne predpise za varnost na strehi.


Zavarujte gradbišče pred padajočimi deli s strehe.
Upošteвайте gradbeno fizikalne osnove, kot so toplotna izolacija, zaščita pred vlago, varnost pred vdorom dežja/vode in zaščita pred hrupom.

Številke vedno kažejo vrstni red vgradnje! Pridržujemo si pravico do tehničnih sprememb.
Na področjih z veliko snega se mora iznad okna montirati lovilnik snega.
Za vgradne letve uporabljajte le les vrste S 13. Višina strešnih letev in vgradnih letev mora biti enaka!

Tronic: Otrokom preprečite dostop do področja odpiranja okna.

Otrokom preprečite dostop do upravljanja okna.

Upošteвайте veljavne varnostne predpise. Področje odpiranja okna naj bo med upravljanjem v vašem vidnem polju.

 Hrvatska/Bosna i Hercegovina
 Napomene/sigurnosne napomene

⚠ Radove na nosivim konstrukcijama smiju izvoditi samo kvalificirani stručnjaci!

Pridržavajte se općih propisa sigurnosti za radove na krovu.

Osigurajte gradilište od dijelova koji mogu pasti s krova.

Pridržavajte se građevinsko fizikalnih osnova kao što su toplinska izolacija, zaštita od vlage, sigurnost od prodora kiše/brtvljenje i zaštita od buke. Brojevi označavaju redoslijed kod montaže!

Pridržano pravo tehničkih izmjena. U snjegom bogatim krajevima treba montirati uređaj za zaštitu od snijega iznad prozora.
Za ugradbene letve upotrebljavajte samo drvo 1. klase. Visina krovnih letava i visina ugradbenih letava mora biti jednaka!

Tronic: Držite djecu podalje od radnog područja motora.

Držite djecu podalje od upravljačkog sistema.

Pridržavajte se važećih odredbi. Ukoliko se uređajem upravlja jednim ili više elemenata za upravljanje, radno područje uređaja za vrijeme rada mora biti vidljivo.

 Magyar Köztársaság
Utasítások/Biztonsági előírások

⚠ A tartószerkezetekhez csak képzett szakemberek nyúlhatnak hozzá!

A tetőfedő munkáknál figyelembe kell venni a balesetvédelmi előírásokat. Biztosítsák a beépítés helyszínét, hogy az esetlegesen lehulló hulladékok, illetve egyéb anyagok ne okozzanak balesetet. Vegyük figyelembe az épületfizikai alapokat, így a hőszigetelést, nedvességvédelmet, vízzáróságot és zajvédelmet.

A számok mindig a szerelés sorrendjét mutatják.

Műszaki változtatások jogát fenntartjuk. Ahol gyakran havazik, az ablak felett hőfókat kell felszerelni.

A lécezéshez csak csomó és repedésmentes fát szabad felhasználni. A tetőlécek és a segédlecek magassága megegyező legyen!

Tronic: A gyermekeket tartsa távol a szerkezetek hatótávolságából. Tartsa távol a gyermekeket a vezérléstől! Kérjük vegye figyelembe az országára vonatkozó előírásokat!

Amennyiben a szerkezet egy vagy több vezérlőelemen keresztül működtethető, a szerkezet hatótávolságának jól beláthatónak kell lennie a működés során.

 Italia
Consigli/Indicazioni di sicurezza

⚠ Gli interventi nelle strutture portanti devono essere eseguite solo dal personale specializzato!

Durante i lavori sul tetto osservare le norme antinfortunistiche generali. Assicurare il luogo di lavoro contro la possibile caduta dei pezzi.
Osservare i principi fondamentali fisici di costruzione quali isolamento termico, isolamento per umidità, la protezione contro la lacqua piovana/impermeabilità all'acqua, la protezione acustica.
I numeri indicano sempre la sequenza di montaggio!

Escluse modifiche tecniche.
In aree soggette a forti nevicate è necessario montare un dispositivo di raccolta della neve sopra la finestra.

Per le assicelle di montaggio utilizzare solo legno senza nodi ed incrinature. Le altezze dei listoni del tetto e le altezze delle assicelle di montaggio devono essere uguali!

Tronic: Tenere lontano i bambini dal campo di utilizzo dell'impianto. Tenere lontano i bambini dalle centraline. Considerare le direttive specifiche della Vs. nazione.

Se l'impianto sarà pilotato attraverso elementi singoli o plurimi, durante l'utilizzo, il campo di pericolo dell'impianto deve essere ben visibile.

 Romania
Măsuri de siguranță

⚠ Lucrările legate de structura de bază/siguranță efectuate la acoperiș se execută numai de către personalul calificat.

Respectați măsurile de siguranță valabile pentru lucrările pe acoperiș. Asigurați șantierul contra căderii oricăror obiecte de pe acoperiș.
Respectați regulile impuse de fizica acoperișului cum ar fi: termoizolația, hidroizolația, protecția contra precipitațiilor, protecția contra umezelii și protecția fonică.
Numerele reprezentă întotdeauna ordinea!

Ne rezervăm dreptul a face schimbări din punct de vedere tehnic.
În zonele bogate în ninsoare, deasupra ferestrei se va monta un dispozitiv de reținere a zăpezii.
Pentru stingerile de fixare a se folosi numai lemn calitatea I.
Înălțimea stingerilor și al caroiajului trebuie să fie egală.

Tronic: Nu atingeți părțile mobile atât timp cât sunt în mișcare.
Nu lăsați telecomenzile la îndemână copiilor!

Respectați reglementările în vigoare specifice fiecărei țări în parte.
Atunci când se acționează unul sau mai multe motoare, mișcarea acestora trebuie să poată fi controlată vizual.



■ Greece
Συμβουλή/σύσταση ασφαλείας

⚠ Οι επεμβάσεις στη φέρουσα κατασκευή επιτρέπεται να πραγματοποιούνται αποκλειστικά από εξειδικευμένο προσωπικό!

Τηρήστε τα γενικά προληπτικά μέτρα ασφαλείας για τις εργασίες σε οροφές κτιρίων. Απορρίψτε το εργαλείο από τυχόν πτώση αντικειμένων. Λάβετε υπόψη τις βασικές φυσικές κατασκευαστικές αρχές, όπως η θερμότητα, η προστασία από την υγρασία, η προστασία από τη βροχή ή η υδατοστεγανότητα και η αντιβροχική προστασία.

Οι αριθμοί αντιστοιχούν πάντα στη σωστή σειρά τοποθέτησης! Με την επιφύλαξη τροποποιήσεων.

Σε περιοχές με πολύ χιόνι πρέπει να τοποθετηθεί μια διάταξη συγκράτησης/έκτροπής του χιονιού επάνω από το παράθυρο. Για τις δοκούς τοποθέτησης χρησιμοποιήστε αποκλειστικά ξύλο της κατηγορίας ταξινόμησης S 13. Το ύψος των δοκών της οροφής και το ύψος των δοκών τοποθέτησης πρέπει να είναι το ίδιο!

Τιπολόγηση: Παρακαλώ παραμείνετε μακριά από το πεδίο κίνησης του παράθυρου. Παρακαλώ κρατήστε τα παιδιά μακριά από τα χειριστήρια.

Προσέξτε τους κανονισμούς της χώρας σας. Αν έχετε έναν ή περισσότερους κινήτρες θα πρέπει να προσέξετε, κατά την κίνηση τους να είναι εμφανές το πεδίο κίνησης.

■ Україна
Рекомендації/ вказівки з безпеки

⚠ Будь-які втручання в несучі конструкції можуть виконувати тільки кваліфіковані фахівці!

Необхідно дотримуватися загальних правил техніки безпеки при виконанні покрівельних робіт. Загородити будівельний майданчик для захисту від елементів, що можуть впасти з висоти.

Під час монтажу необхідно дотримуватися основ будівельної фізики, таких як: теплоізоляція, захист від вологи, захист від дощу/гідроізоляція та звукоізоляція.

Цифри вказують черговість монтажу!

Технічні зміни не допускаються. У районах із сильними снігопадами над вікном слід встановити даховий снігозахисний бар'єр. Для монтажу використовувати тільки дерев'яну обрешітку I класу якості. Товщина дахової та монтажно-обрешітки повинна бути однаковою!

Не допускати дітей у зону дії пристроїв.

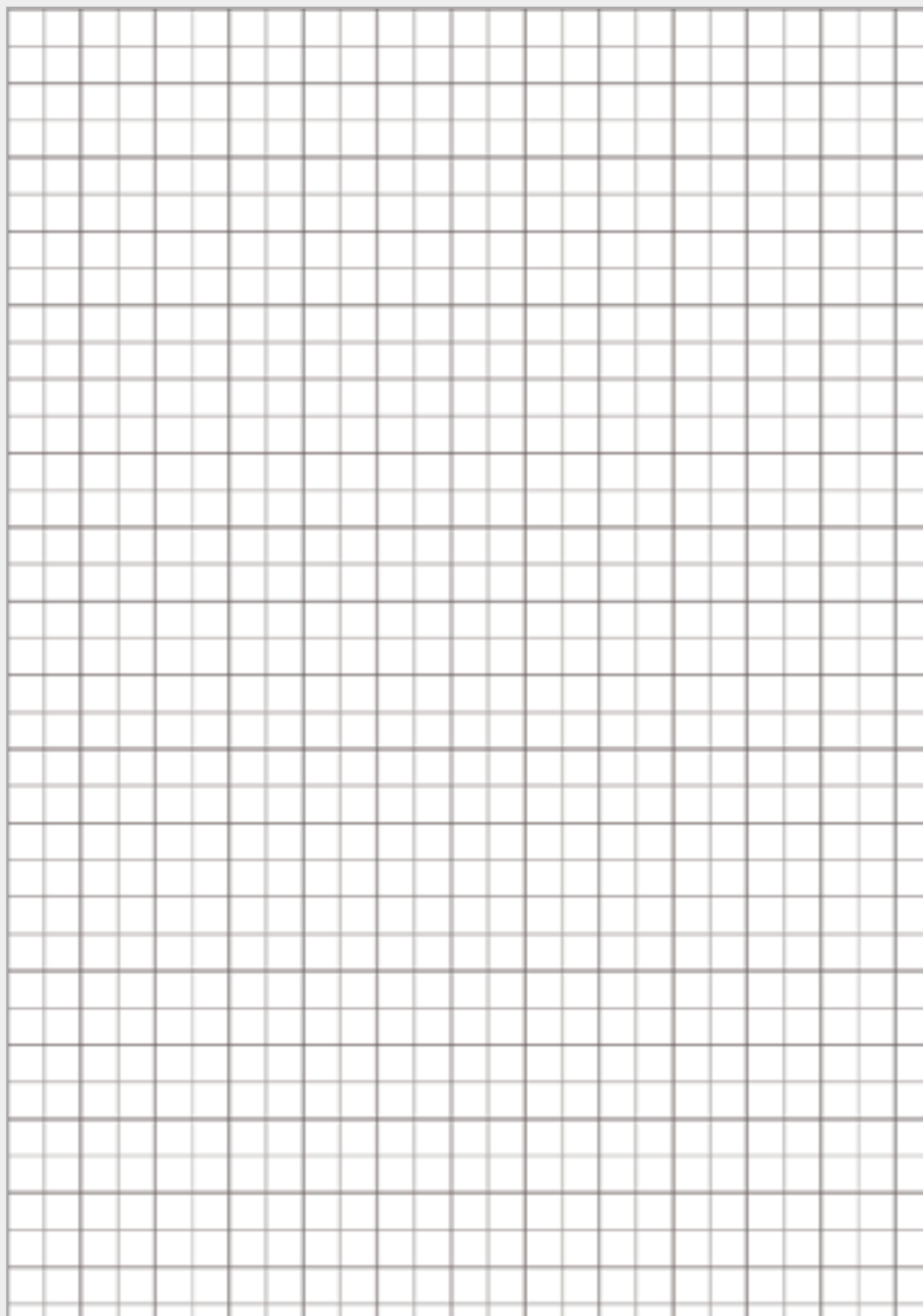
Не допускати дітей до пристроїв управління.

Необхідно дотримуватися державних правил безпеки та монтажу.

Якщо системою керує один або кілька елементів керування, пристрій повинен бути видимим під час роботи.



-  Transport mithilfe eines Krans ist nicht zulässig.
-  Transportation using a crane is not allowed.
-  Не се допуска транспортиране с кран.
-  Přeprava pomocí jeřábu není přípustná.
-  Transportimine kraana abil ei ole lubatud.
-  No está permitido el transporte mediante grúa.
-  Le transport à l'aide d'une grue n'est pas autorisé.
-  Δεν επιτρέπεται μεταφορά με τη βοήθεια γερανού.
-  Prijevoz dizalicom nije dopušten.
-  Daru segítségével történő szállítás nem megengedett.
-  Non è consentito il trasporto tramite gru.
-  Transportavimui krano naudoti negalima.
-  Transportēšana ar krānu nav pieļaujama.
-  Transport d.m.v. een kraan is niet toegestaan.
-  Transport z wykorzystaniem dźwigu jest niedozwolony.
-  Não é permitido o transporte com recurso a uma grua.
-  Transportul cu ajutorul unei macarale nu este admisibil.
-  Transportírovka kranom zakazuje sa.
-  Transport z žerjavom ni dovoljen.
-  Preprava prostřednictvím žeriava nie je přípustná.
-  Заборонено транспортувати краном.

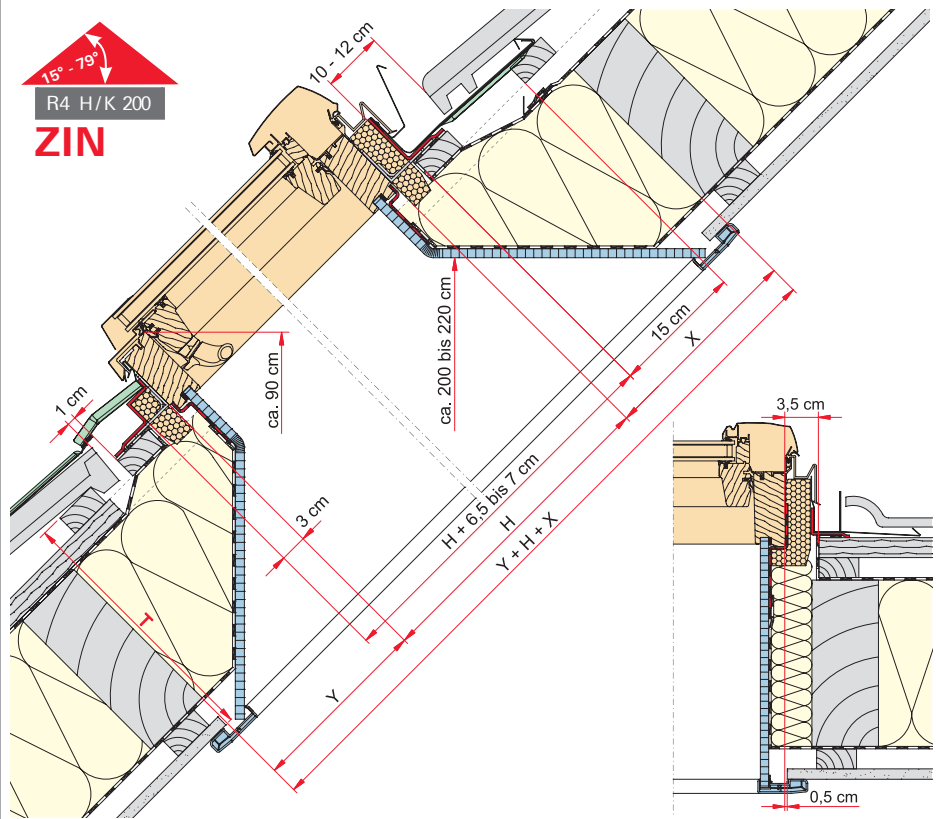




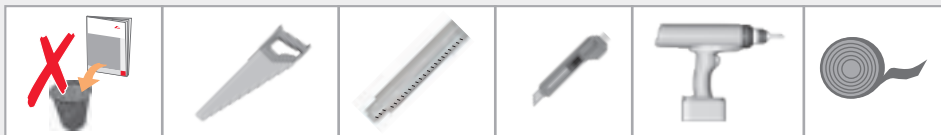



 R4 H/K 200

ZIN



ZIN ▲		20°	25°	30°	35°	40°	45°	50°	55°	60°	65°	70°
T=26 cm	X	48	38	31	25	21	18	15	13	11	9	7
	Y	7	9	11	13	15	18	21	25	31	38	48
T=28 cm	X	54	42	34	28	24	20	17	14	12	10	8
	Y	8	10	12	14	17	20	24	28	34	42	54
T=30 cm	X	59	46	38	31	26	22	18	15	13	10	8
	Y	8	10	13	15	18	22	26	31	38	46	59
T=32 cm	X	65	51	41	34	28	24	20	17	14	11	8
	Y	9	11	14	17	20	24	28	34	41	51	65
T=36 cm	X	76	59	48	40	33	28	23	20	16	13	10
	Y	10	13	16	20	23	28	33	40	48	59	76
T=40 cm	X	87	68	55	45	38	32	27	22	19	15	12
	Y	12	15	19	22	27	32	38	45	55	68	87





A




ø4,0 x30

B




4mm
2mm

C




ø4,0 x20

D




ø3,9 x19


E




F




G



	A	B	C	D	E	F	G
R4 K 100	16	2	2		2		8
R4 K 100 xx/9, xx/11 xx/14	16	2	2	4	2	2	8
R4 K 200	16	2	2		2		8
R4 K 200 xx/9, xx/11 xx/14	16	2	2		2		8




A




ø4,0 x30

B




4mm
2mm

C

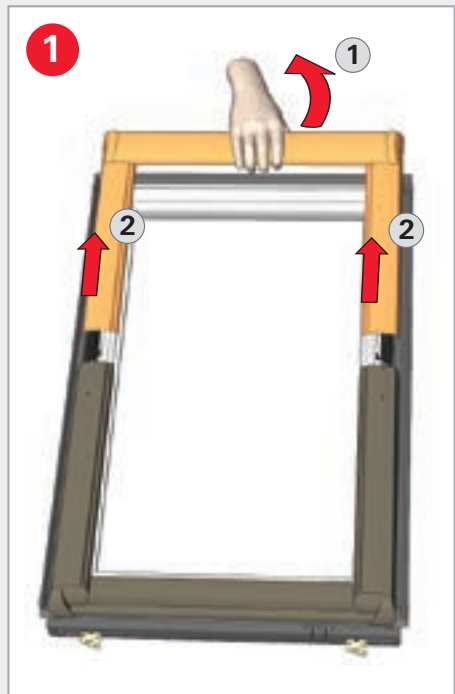
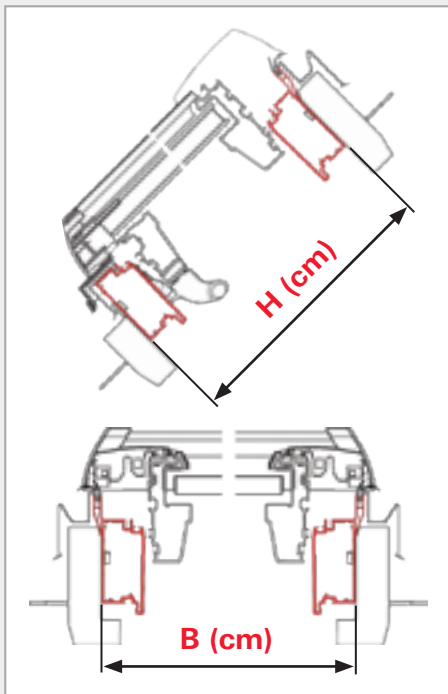
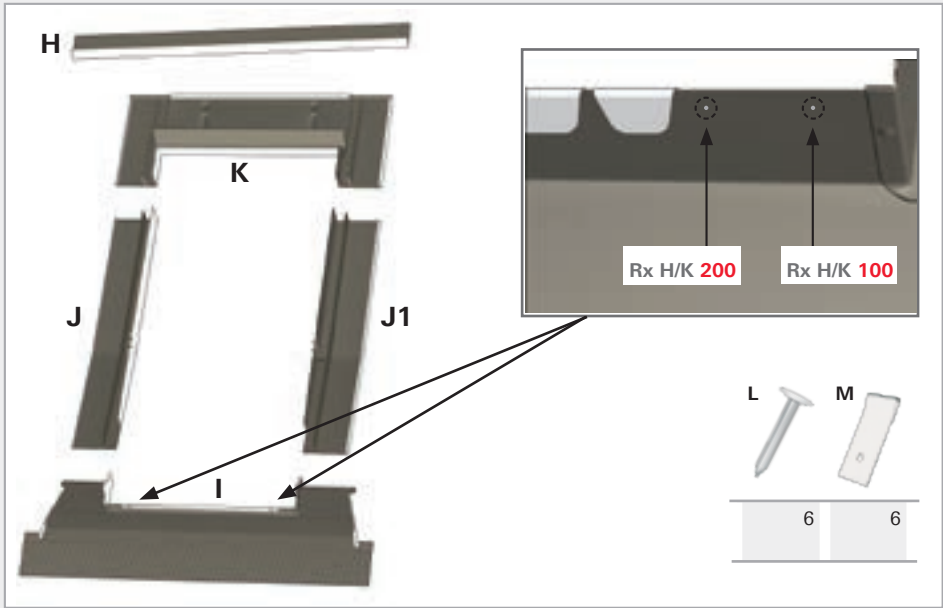


ø4,0x20

E



	A	B	C	E
R4 H 100	10	1	2	2
R4 H 200	10	1	2	2



2

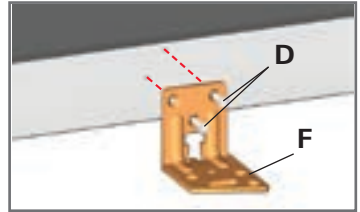
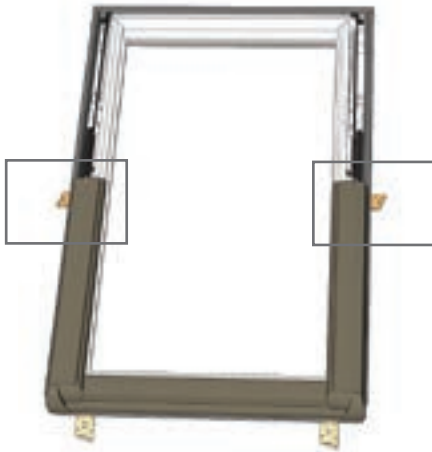
R4 K

xx/ 9
xx/11
xx/14

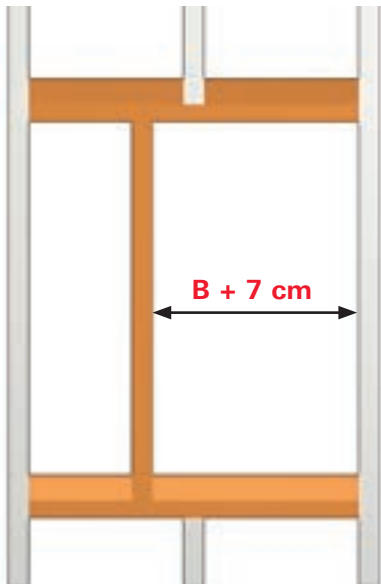


D 4x
ø3,9 x19

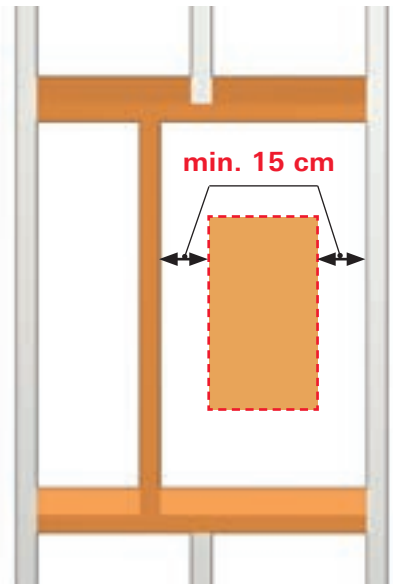
F 2x



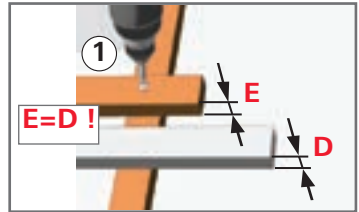
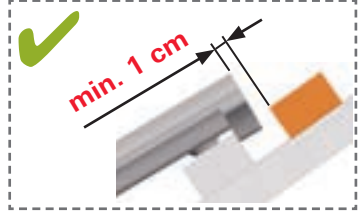
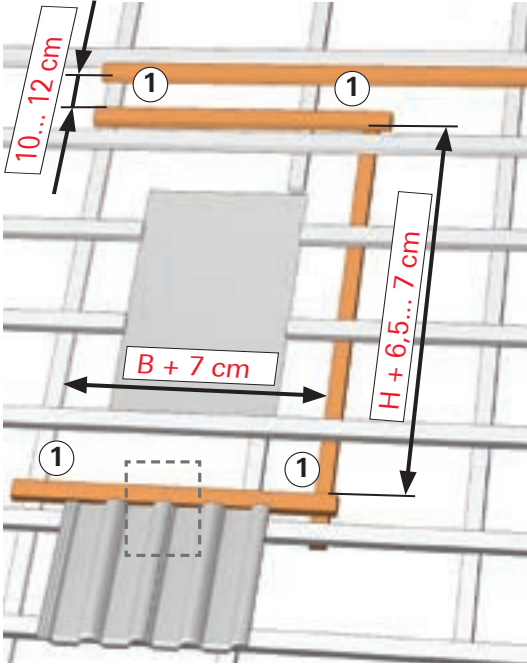
3



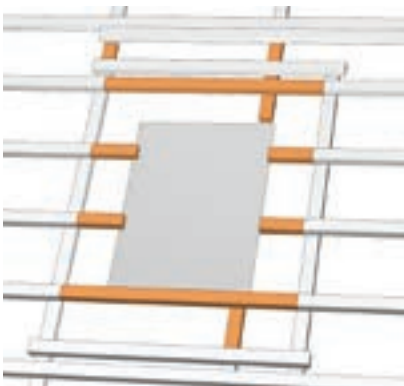
4



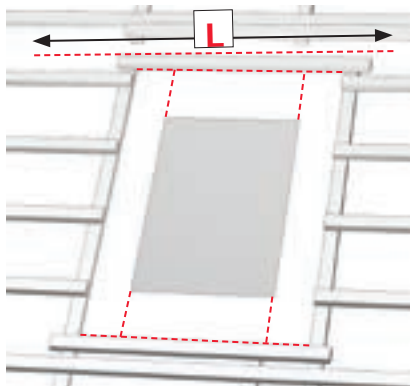
5



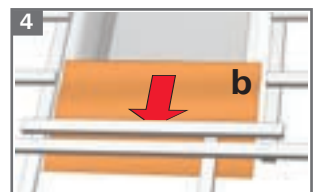
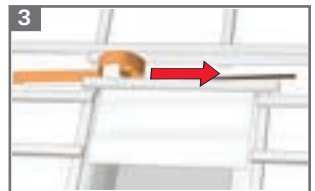
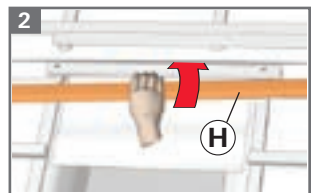
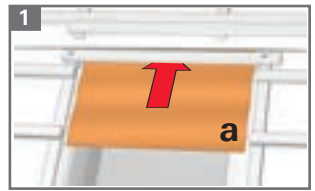
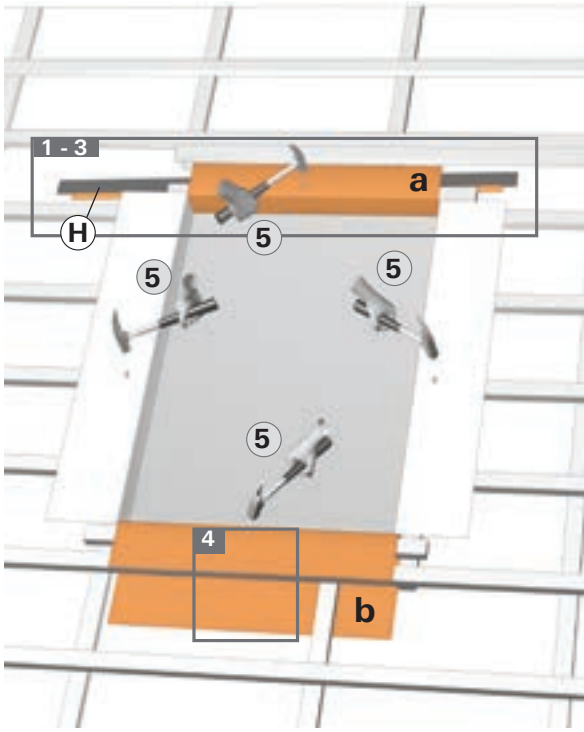
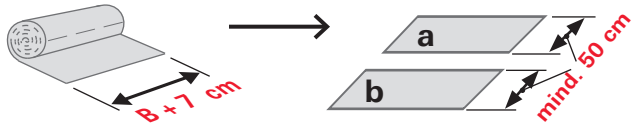
6



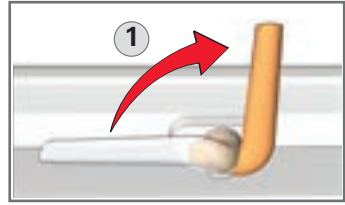
7



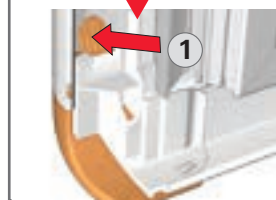
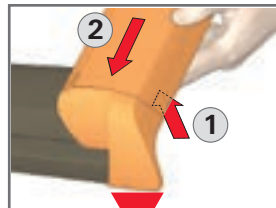
8



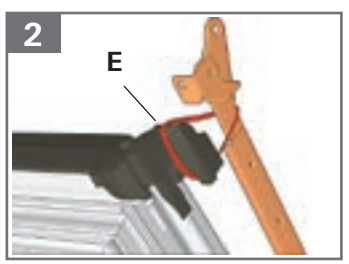
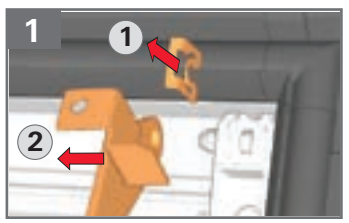
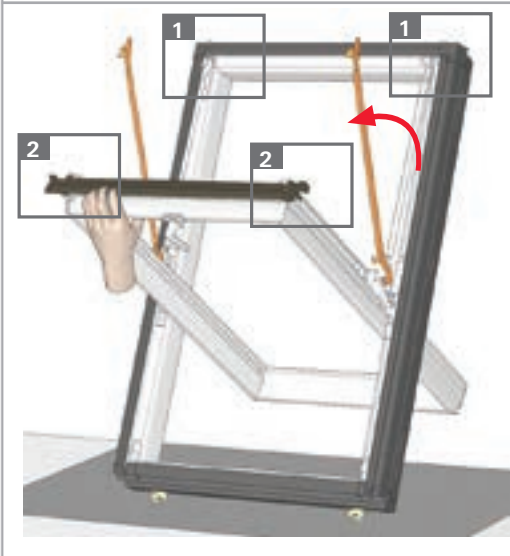
9



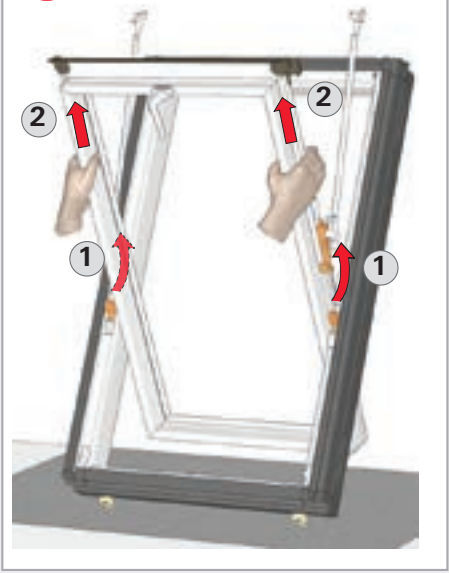
10



11 O E 2x



12



13 P



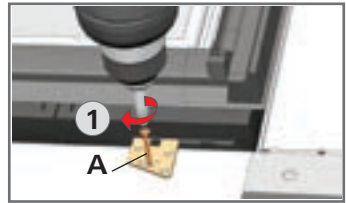
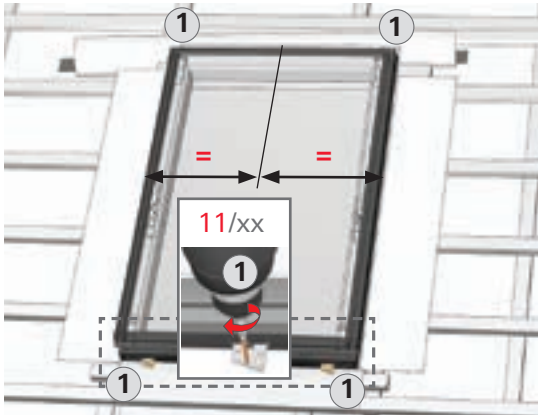
14



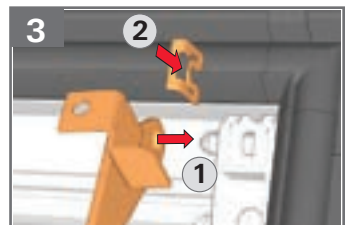
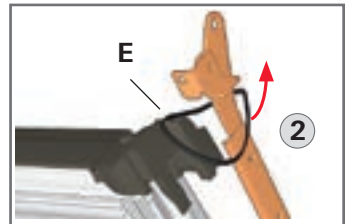
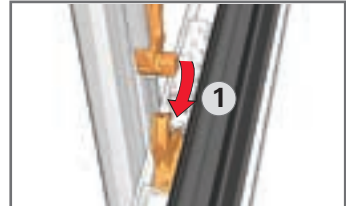
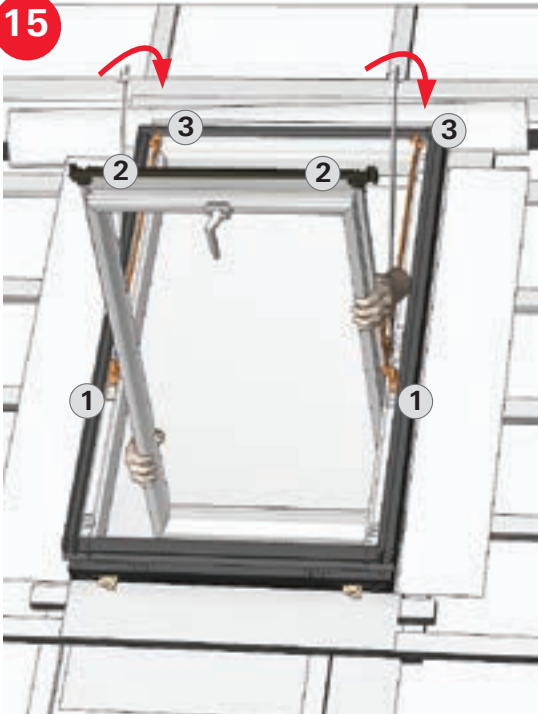
A 4x
ø4,0 x30

R7 11/xx
K 100 / K 200

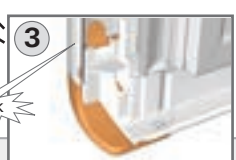
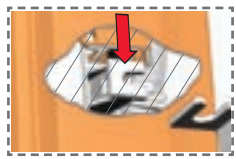
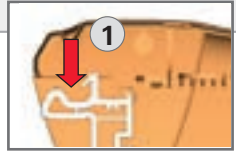
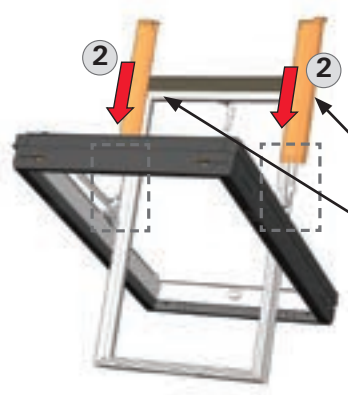
A 5x
ø4,0 x30



15

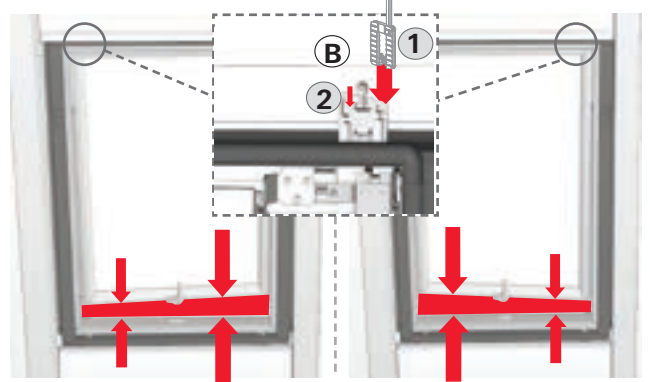
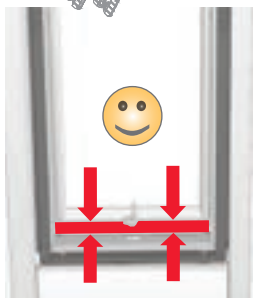


16

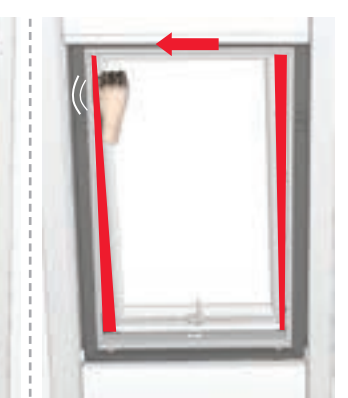
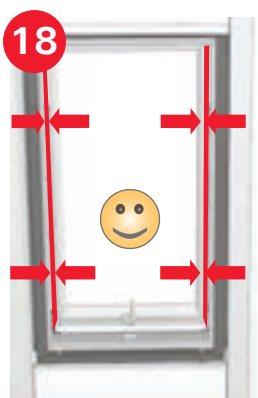


17

4mm
2mm B 1x



18



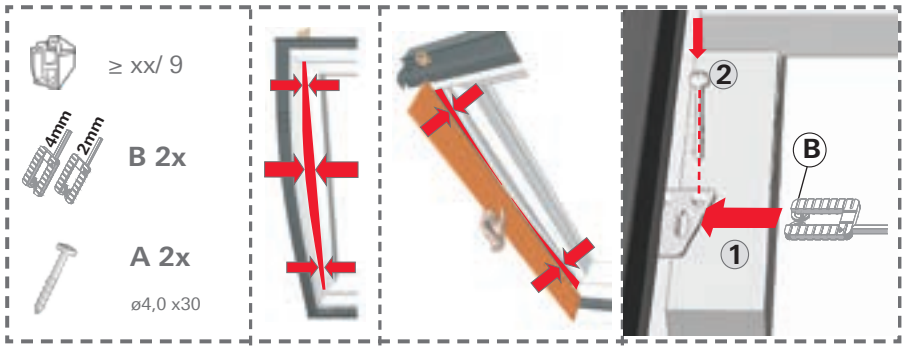
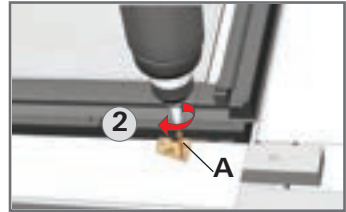
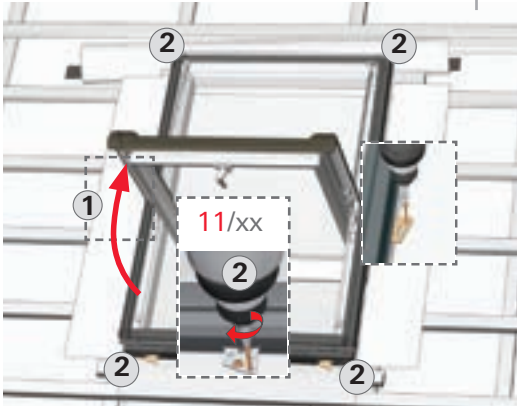
19



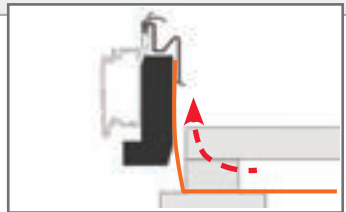
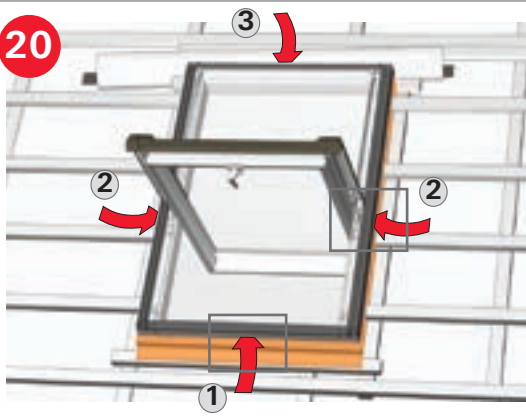
A 4x
ø4,0 x30

11/xx
R4 K 100 / K 200

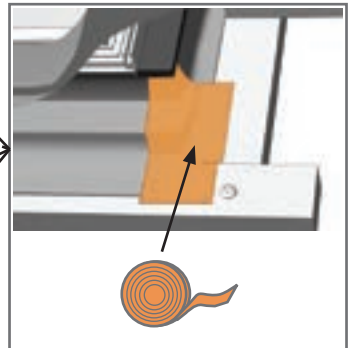
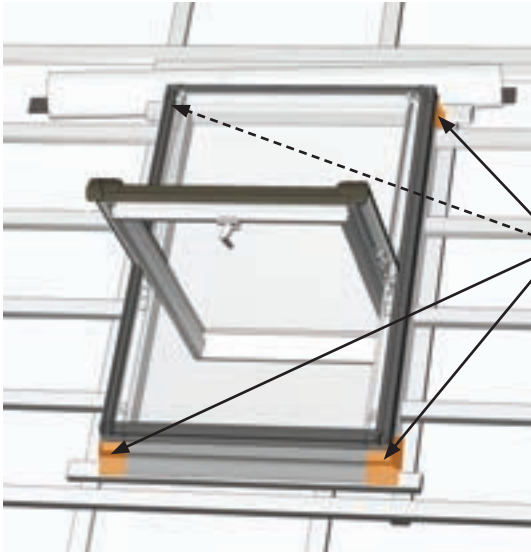
A 5x
ø4,0 x30



20



21

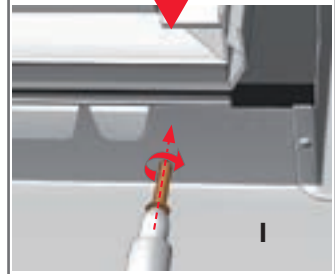
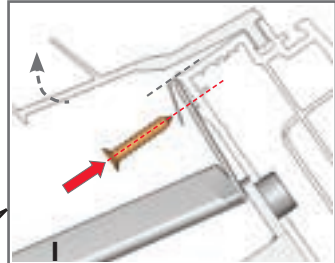
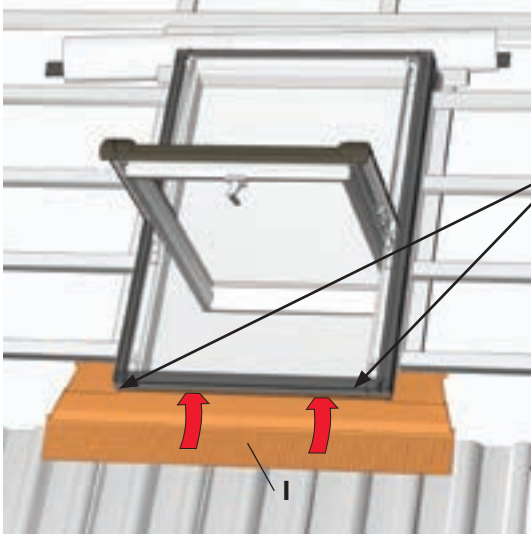


22

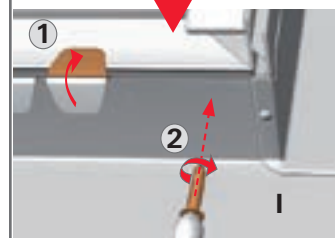
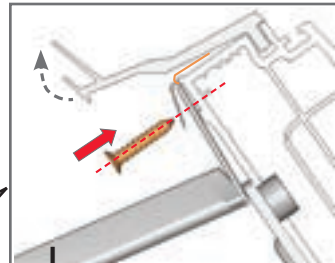
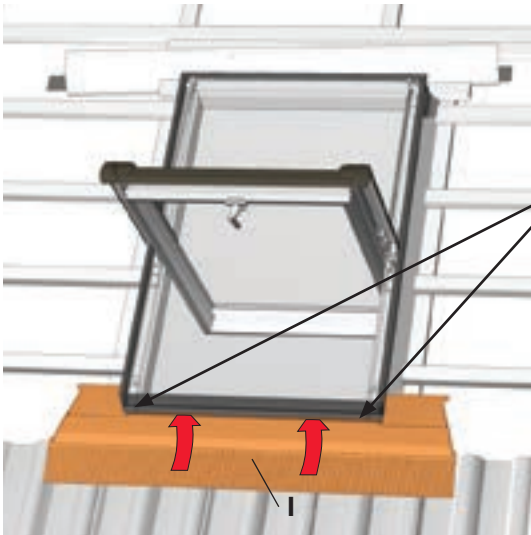


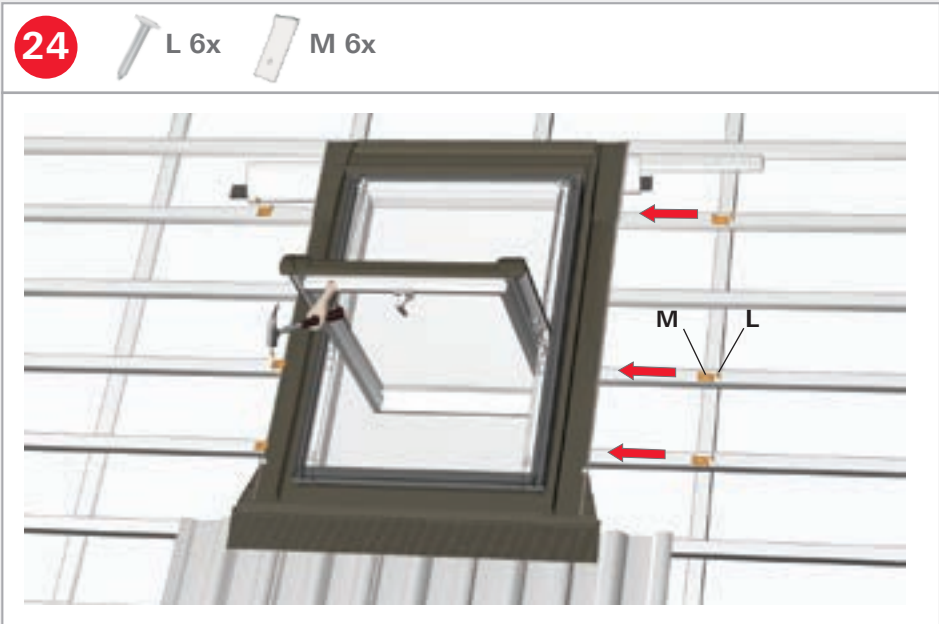
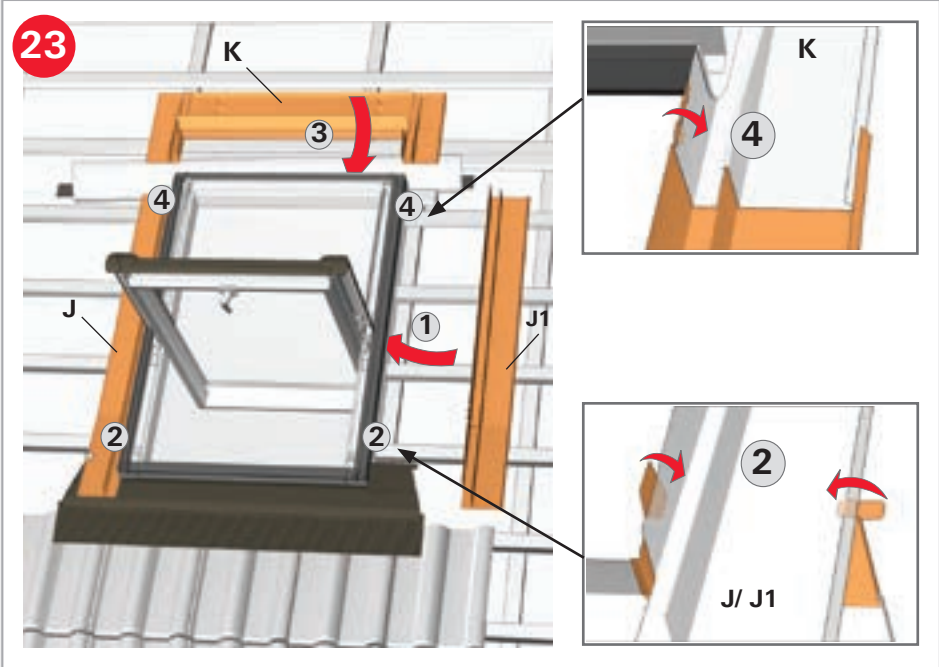
C 2x
ø4,0 x20

Rx H/K 200

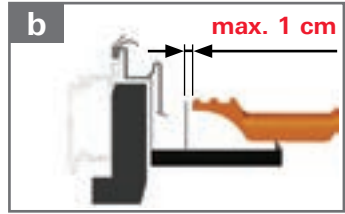
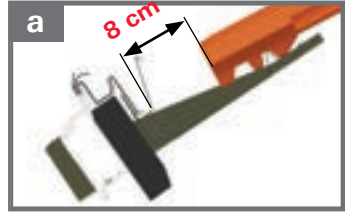
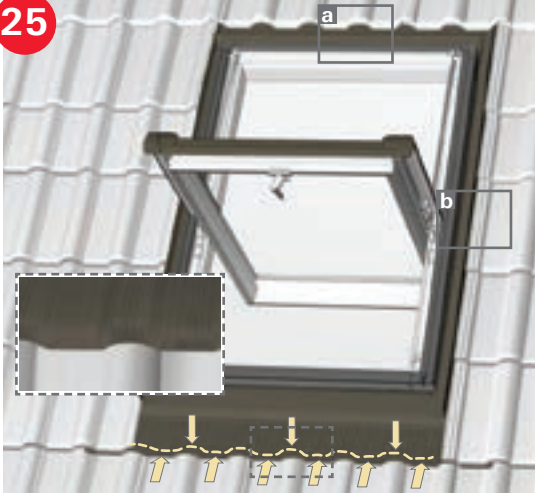


Rx H/K 100

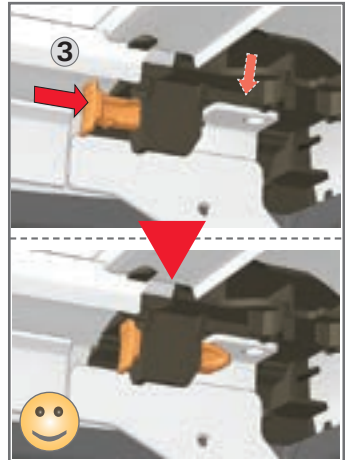
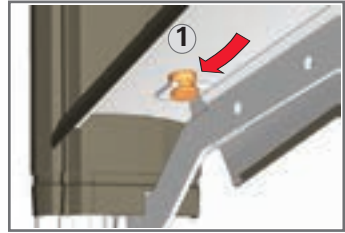
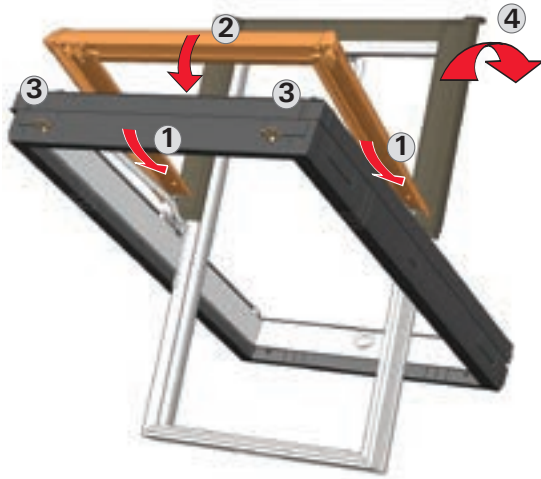




25



26

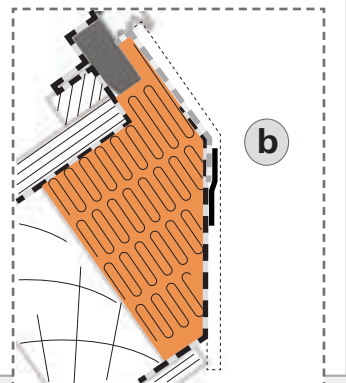
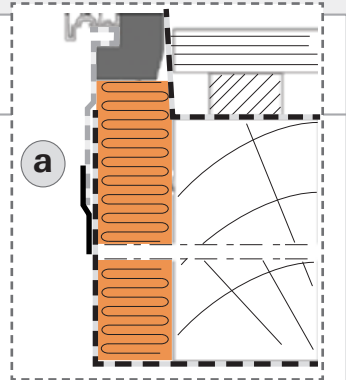
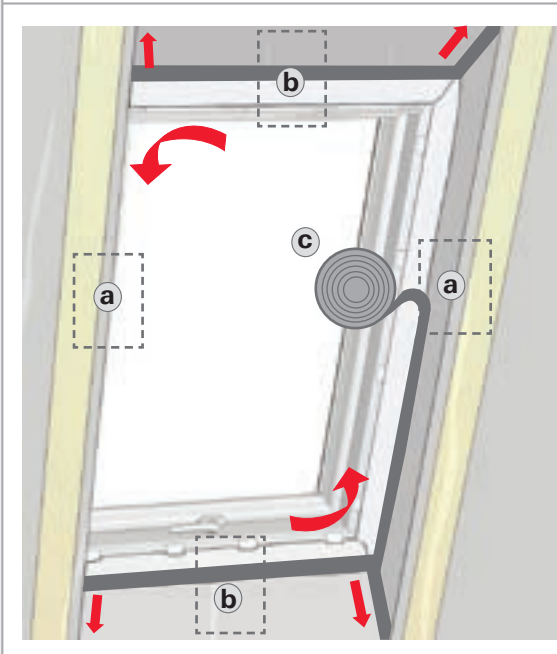


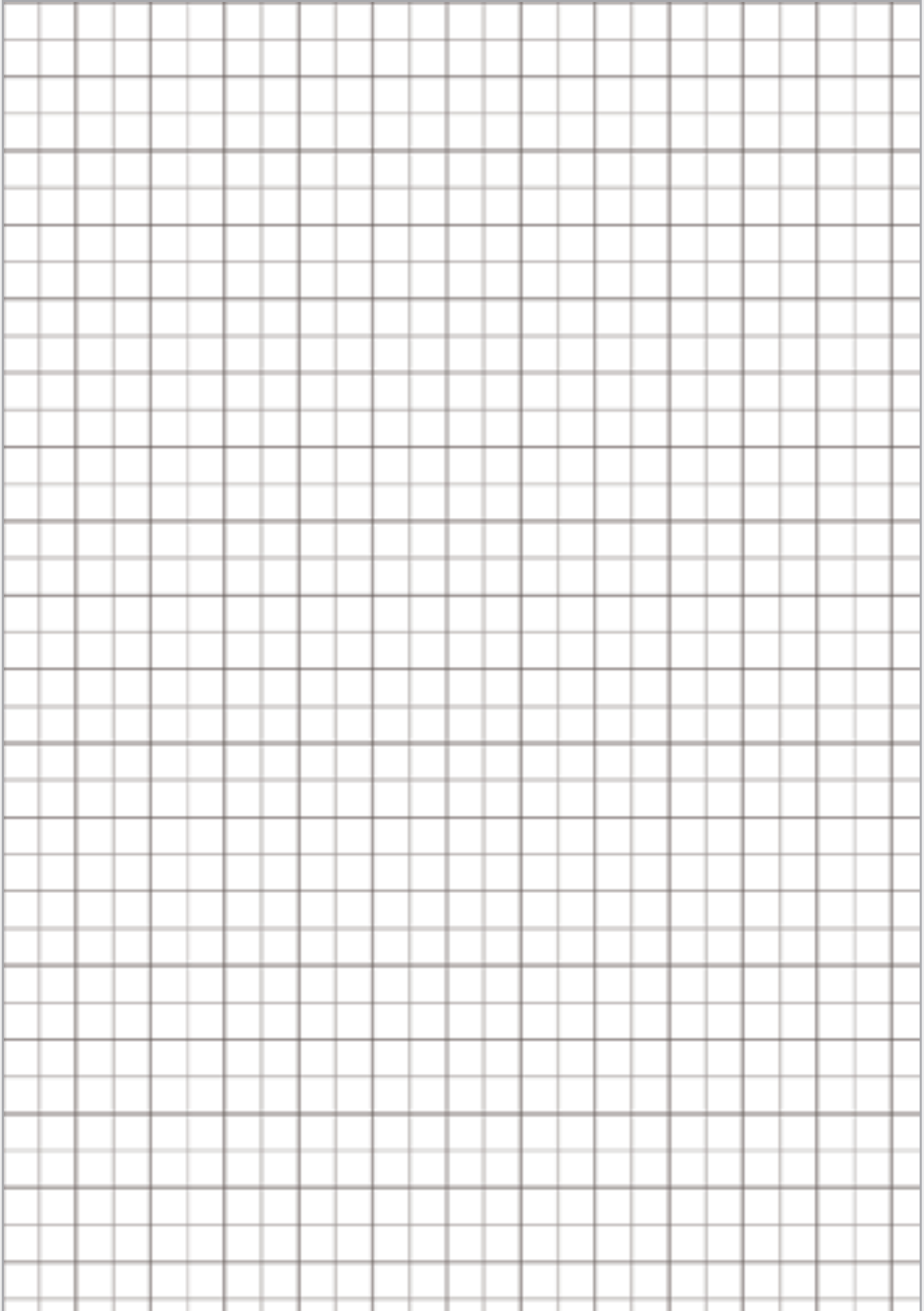


27 R4 K



28







The roof window.



www.roto-contacts.com



www.roto-extra.com

Roto Frank DST Vertriebs-GmbH
Wilhelm-Frank-Straße 38-40
97980 Bad Mergentheim
Deutschland

